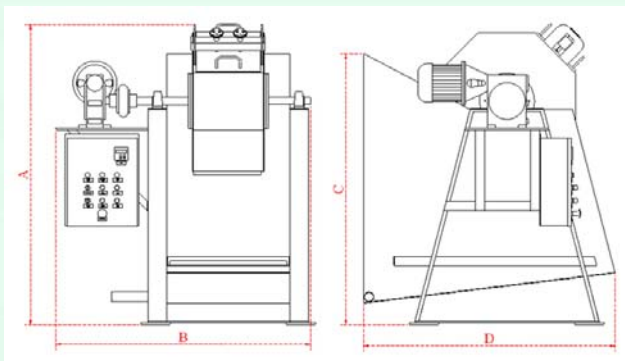




TAMBOR ROTATIVO TO1-150

De formato octogonal, com um compartimento de 150 litros. Revestido internamente com borracha natural. Possui uma porta para vedação durante o processo e uma perfurada para lavagem antes da descarga. Equipado com redutor de velocidade e painel de comando com "Timer" e inversor de frequência para inverter e controlar a velocidade.



Modelo	Capacidade Útil / Total		Diâmetro Total	Altura Total	Revestimento de borracha (espessura)	Motor
	Litros	Litros				
Vibrador			mm	mm	mm	HP
SW 1	28	42	660	720	6	0,5
SW 4	100	150	1200	1050	16	3
SW 8	200	280	1370	1270	19	5
SW 12	260	340	1750	1350	19	7,5

Dimensões	SW 4	SW 8	SW 12
A	1300	1484	
B	1630	1630	
C	2138	2322	
D	1680	2368	
E	1210	1270	

Sujeito a Modificações Técnicas